

I. Technische eigenschappen

I.1 Verticale muurboiler Ø 505 / 513 / 570 geblindeerde

		50 l	75 l	100 l	150 l	150 l	200 l	200 l	
Spanning (V)		220-240 V~ monofase							
Weerstand		Geblindeerde							
Vermogen (W)		1 200			1 600		2 200		
Afmetingen (mm)	Ø	505	513	513	570	513	570	513	570
	H	575	705	835	740	1 155	990	1 475	1 245
	A	370	570	750	570	1 050/750	750	1 050/950	950/1 050
	B	/	/	/	/	800 / 500***	500	800 / 700***	700 / 800***
	C	530	530	530	590	530	590	530	590
Werkelijke opwarmtijd*		2u26	4u12	5u13	5u28	5u50	6u00	5u42	5u55
Qpr (Onderhoudsverbr)**		0,71	1,06	1,18	1,15	1,61	1,49	1,96	1,83
V40 (Hoeveelheid warm water bij 40 °C)		-	137	176	182	279	276	375	363
Leeg gewicht (kg)		22	22	26	29	34	38	43	44

Schematische weergave

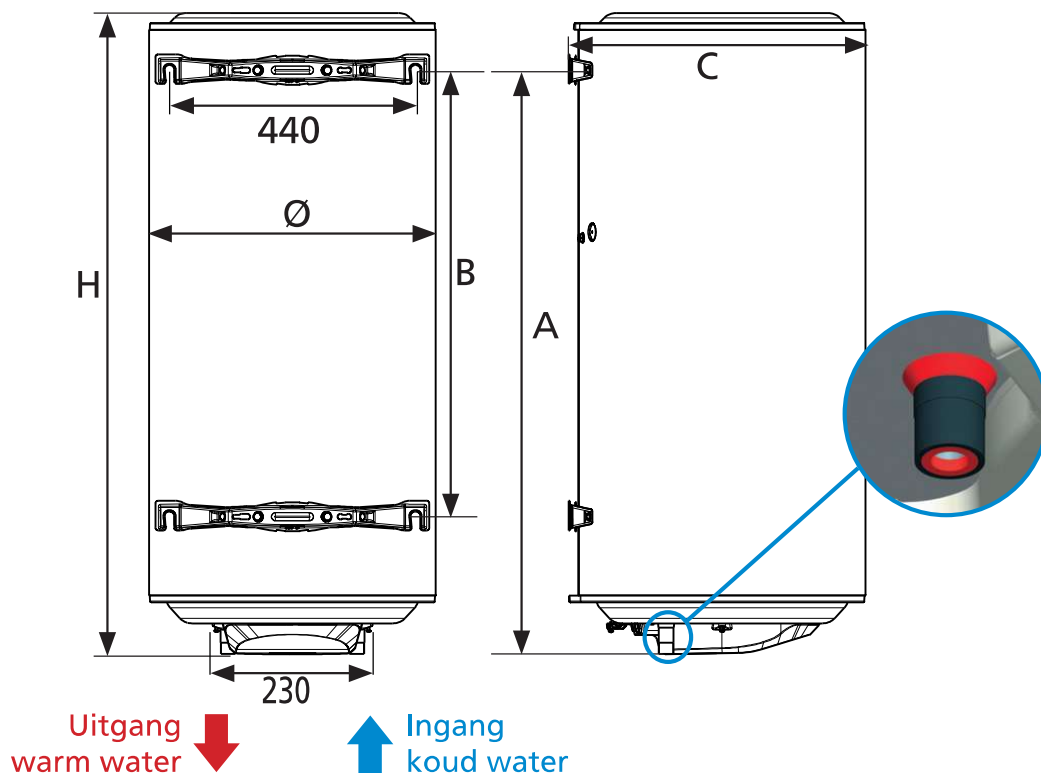
*Werkelijke opwarmtijd bij verwarmen van 15°C tot 65 °C

**Onderhoudsverbruik in kWh gedurende 24 uur voor water tot 65 °C (omgeving 20 °C)

*** In het kader van een vervanging, is het mogelijk om de bovenste beugel te verplaatsen, dit voor het aanpassen van de originele muurfixatie.

Voor deze, losdraaien van de twee vijzen van de bovenste beugen met behulp van een platte sleutel van 13. Plaats de beugem op de nieuwe positie en draai de vijzen aan met een sleutel van 13.

Opgepast: niet harder aanspannen dan 30Nm voor het niet bschadigen van de boiler.



I.2 Verticale muurboiler Ø 505 / 513 / 570 steatiet

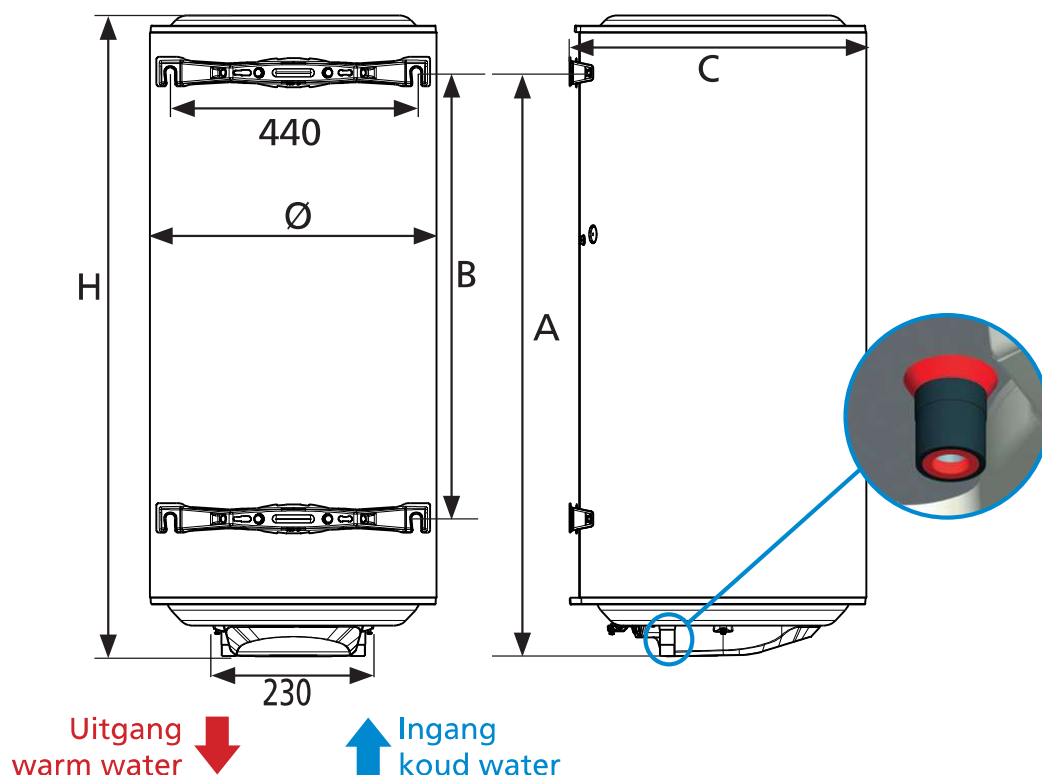
		50 l	75 l	100 l		150 l		200 l	
Spanning (V)		220-240 V~ monofase						220-240 V~ monofase (omvormbaar tot 400 V~ trifase)	
Weerstand		Steatiet							
Vermogen (W)		1 200			1 800		2 200		
Afmeting (mm)	Ø	505	513	513	570	513	570	513	570
	H	575	705	835	740	1 155	990	1 475	1 245
	A	370	570	750	570	1 050 / 750	750	1 050 / 950	950 / 1 050
	B	/	/	/	/	800 / 500***	500	800 / 700***	700 / 800***
	C	530	530	530	590	530	590	530	590
Werkelijke opwarmtijd*		2u46	4u09	5u12	5u32	5u12	5u21	6u11	5u58
Qpr (Onderhoudsverbr)**		0,79	1,07	1,21	1,16	1,59	1,45	1,98	1,81
V40 (Hoeveelheid warm water bij 40 °C)		-	140	182	182	275	272	373	373
Leeg gewicht (kg)		22	23	27	30	35	39	44	45

*Werkelijke opwarmtijd bij verwarmen van 15°C tot 65 °C

Schematische weergave

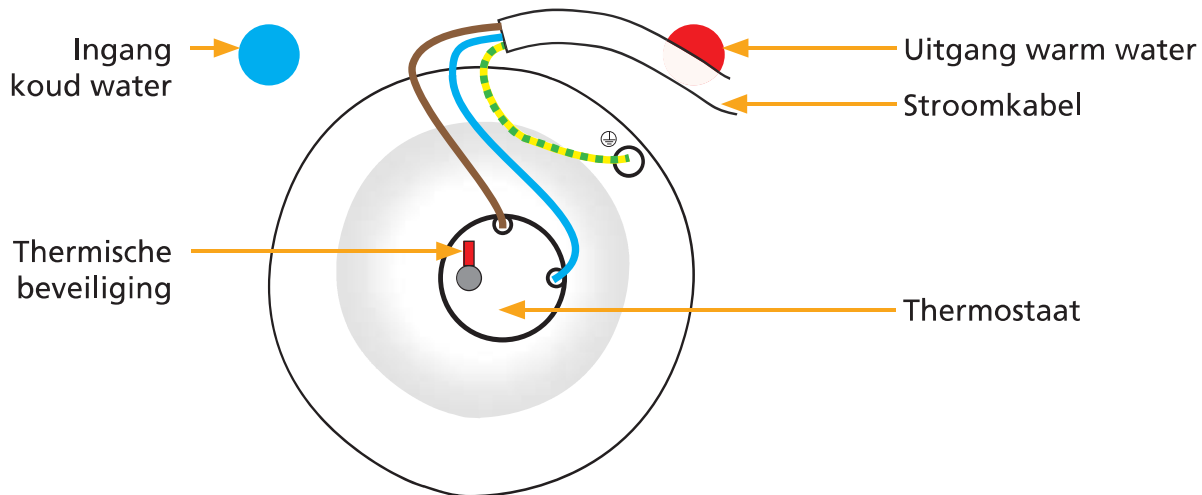
**Onderhoudsverbruik in kWh gedurende 24 uur voor water tot 65 °C (omgeving 20 °C)

*** In het kader van een vervanging, is het mogelijk om de bovenste beugel te verplaatsen, dit voor het aanpassen van de originele muurfixatie. Voor deze, losdraaien van de twee vijzen van de bovenste beugen met behulp van een platte sleutel van 13. Plaats de beugem op de nieuwe positie en draai de vuizen aan met een sleutel van 13. Opgepast: niet harder aanspannen dan 30Nm voor het niet bschadigen van de boiler.

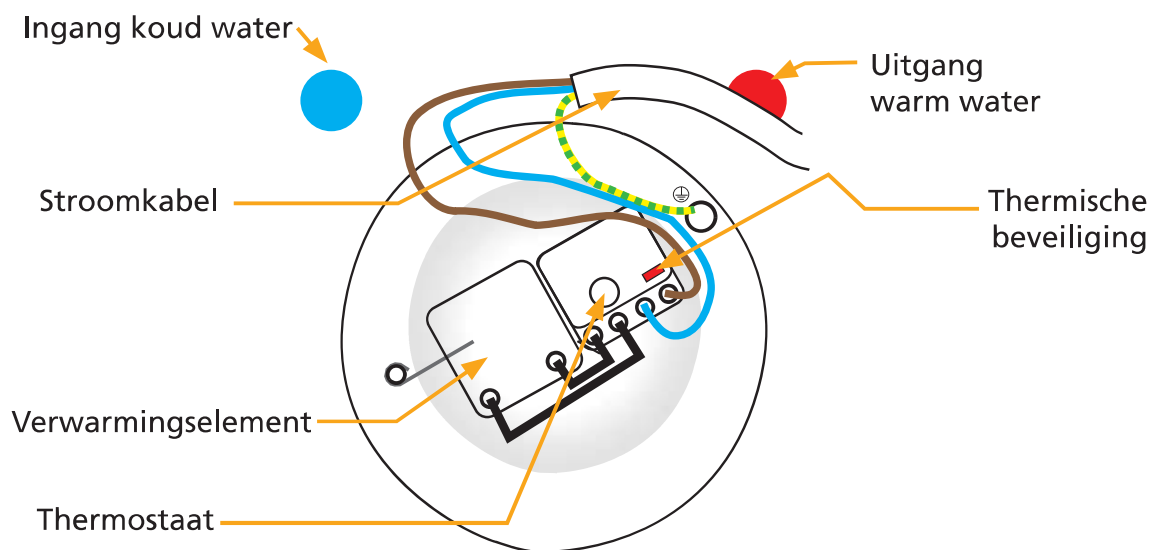


II. Weergave van de onderdelen

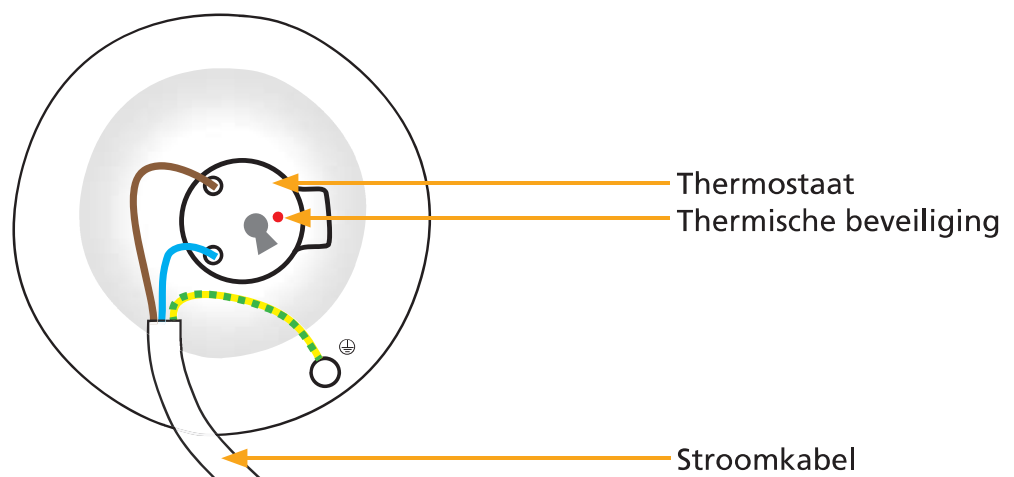
II.1 Onderdelen van de verticale muurmodellen van geblindeerde



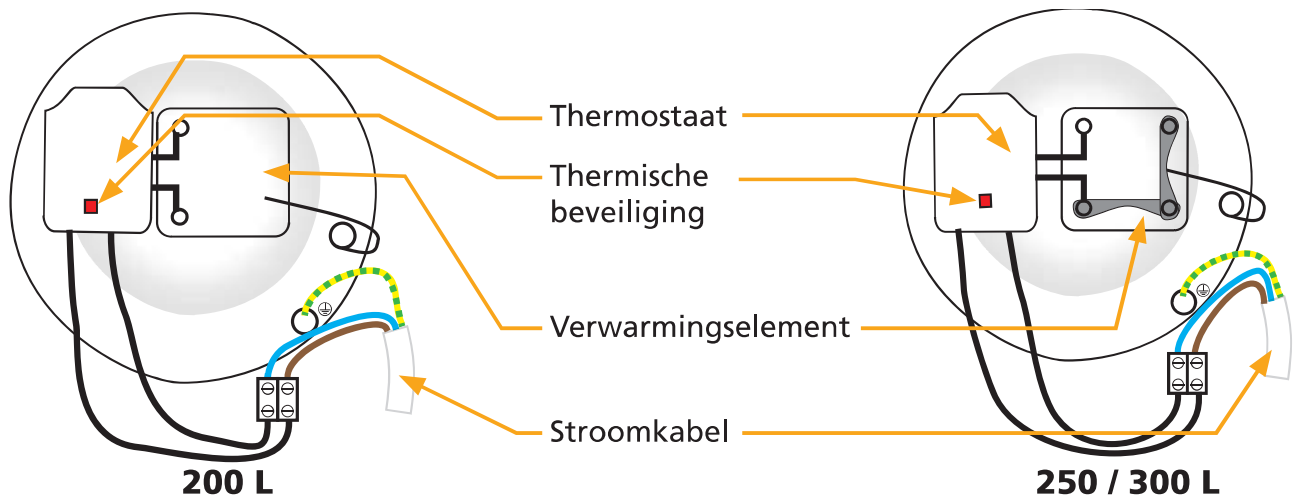
II.2 Onderdelen van de verticale muurmodellen van steatiet



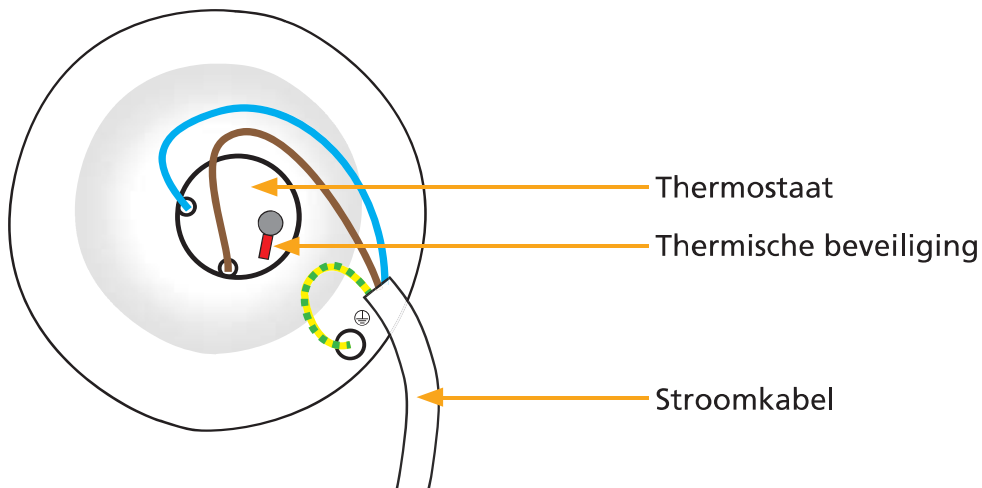
II.3 Onderdelen van de stabiele modellen van geblindeerde



II.4 Onderdelen van de stabiele modellen van steatiet



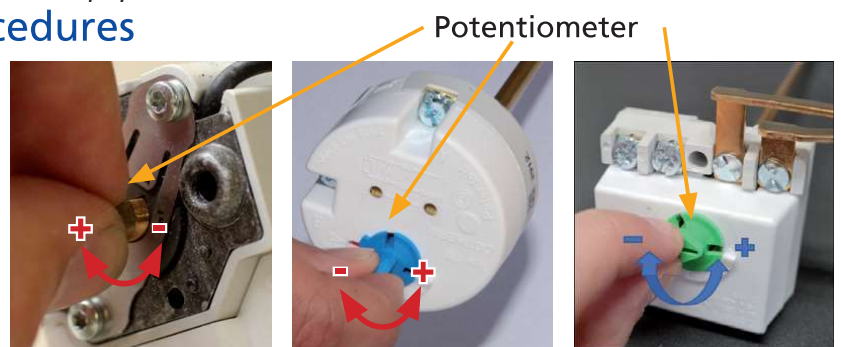
II.5 Onderdelen van de horizontale modellen van geblindeerde



III. Specifieke installatieprocedures

Instellen van de temperatuur

De temperatuur wordt in de fabriek ingesteld op 65 °C.
De temperatuur kan worden verlaagd met de draaiknop.



IV. Specifieke voorwaarden voor onderhoud

De onderdelen die kunnen worden vervangen


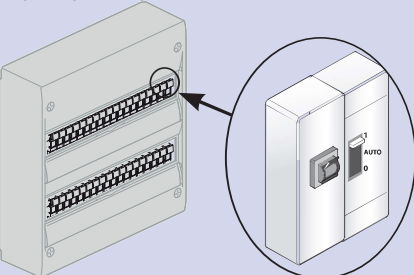
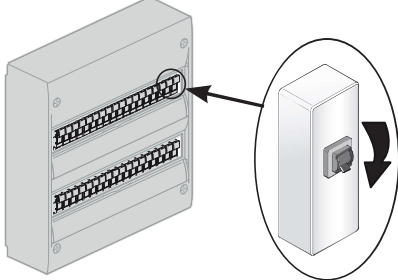
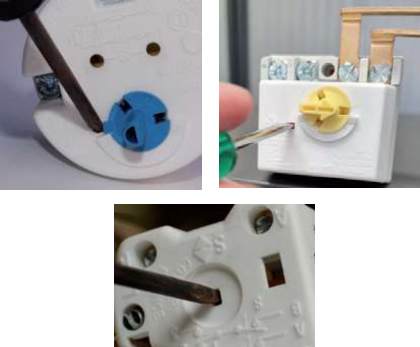
- Thermostaat
- Verwarmingselement
- Verwarmingslichaam
- Verbinding
- Behuizing

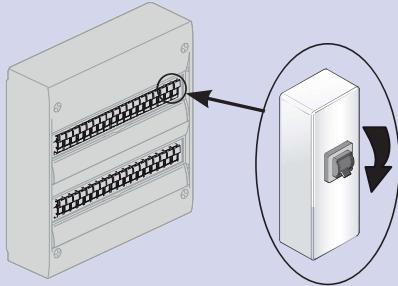



De vervanging van het verwarmingslichaam of het openen van de boiler houdt tegelijkertijd in dat de verbinding vervangen moet worden.
Alle vervangingen moeten worden uitgevoerd door een persoon die beschikt over de originele reserveonderdelen van de fabrikant.

V. Probleemoplossing

V.1 Geen warm water


Uit te voeren actie	Oplossing	Oorzaak
<p>1. Laat de elektrische aansluiting nakijken door een professional (m.b.v. een multimeter).</p> 	<p>Indien er geen stroom staat op de klemmen van het warmwaterapparaat: roep de hulp in van een elektricien.</p>	<p>Defecte elektrische aansluiting.</p>
<p>2. Wanneer u tariefvoorwaarden heeft met piekuren / daluren,</p> <p>2.1. Voer een geforceerde inschakeling uit vanaf uw regelpaneel.</p> <p>2.2. Controleer de positie van de schakelaar (moet in de positie ON (AAN) staan).</p> 	<p>Indien er wel stroom staat op het warmwaterapparaat: voer de volgende handeling uit.</p>	
<p>1. Schakel de stroom uit naar het warmwaterapparaat (de schakelaar moet in de positie OFF (UIT) staan).</p>  <p>2. Schakel de beveiliging van de thermostaat weer in door op de rode knop te drukken (zie p. T, paragraaf III).</p>  <p>3. Voer een geforceerde inschakeling uit vanaf uw regelpaneel.</p>	<p>Indien de beveiliging is geactiveerd, gaat u naar stap 2</p> <p>Indien de thermostaat regelmatig wordt uitgeschakeld, dient u het warmwaterapparaat te ontkalken (zie het hoofdstuk onderhoud) en dient u alle elektrische aansluitingen weer na te kijken (nadat de stroom is uitgeschakeld).</p> <p>Indien de beveiliging niet is geactiveerd, voert u de volgende handeling uit.</p>	<p>Thermostaatbeveiliging wordt geactiveerd.</p> <p>NB.: wij raden aan om de thermostaat te vervangen indien de beveiliging meerdere keren is geactiveerd. (>10 keer)</p>

Uit te voeren actie	Oplossing	Oorzaak
<p>1. Schakel de stroom uit naar de boiler (de schakelaar moet in de positie OFF (UIT) staan).</p> 	<p>Waarde van nul of oneindig.</p>	Vervang de defecte weerstand.
<p>2. Meet de weerstand op de klemmen van het verwarmingselement m.b.v. een multimeter (met aflezing Ohm).</p> 	<p>Waarde > 0.</p>	Vervang de thermostaat.

V.2 Elektrische meter schakelt uit

Uit te voeren actie	Oplossing	Oorzaak
<p>1. Controleer of de meter alleen uitschakelt wanneer de boiler gaat opwarmen.</p>	<p>De meter schakelt uit zodra de schakelaar van de boiler op ON (AAN) staat.</p>	
<p>2. Indien u tariefvoorwaarden heeft met piekuren /daluren,</p> <p>2.1 Voer een geforceerde inschakeling uit vanaf uw regelpaneel.</p> <p>2.2 Controleer de positie van de schakelaar (moet in de positie ON (AAN) staan).</p>	<p>Een afgeschermd product: vervang het verwarmingselement.</p> <p>Een speksteen product: Maak de omgeving schoon waar het verwarmingselement zich bevindt (holle binnenzijde) met een doek of een flessenborstel.</p> <p>Indien het probleem blijft bestaan: vervang het verwarmingselement.</p>	<p>Defecte weerstand.</p> <p>Resten in de buis van de weerstand.</p> <p>Defecte weerstand.</p>

V.3 Lauw water

Uit te voeren actie	Oplossing	Oorzaak
<p>1.1. Schakel de stroom uit naar de boiler.</p> <p>1.2. Open de kunststof kap.</p> <p>1.3. Zet de thermostaat op maximum. Zie pagina T, paragraaf III.</p>	<p>Laat de instelling van de thermostaat op maximum staan om goed warm water en voldoende warm water te hebben.</p>	Verkeerde instelling van de thermostaat.
<p>2.1. Sluit de ingang van het koud water bij de beveiligingsgroep.</p>  <p>2.2. Open een warmwaterkraan in huis.</p>	<p>Indien er water uit de warmwaterkraan loopt, is er een probleem met een van de kranen in huis.</p> <p>Vervang de defecte kraan of roep de hulp in van een loodgieter zodat hij/zij de oorzaak van het probleem kan opsporen.</p>	Een kraan (mengkraan) in huis laat koud water in het warmwatercircuit komen.

V.4 Lekkage

Uit te voeren actie	Oplossing	Oorzaak
Lek gevonden bij warmwater- en koudwateraansluitingen		
1. Schakel de stroom uit 2. Verwijder al het water uit de boiler (zie p. 30).	Voer alle aansluitingen opnieuw uit (zie p. 27, hoofdstuk Installatie).	Slechte afdichting van de aansluitingen.
Lek gevonden bij de moeren onder de kunststof kap		
1. Schakel de elektrische stroom uit. 2. Verwijder al het water uit de boiler (zie p. 30).	Vervang de afdichting en de sluitring.	Versleten afdichting of lekkend verwarmingslichaam.
Lek gevonden bij de bak		
1. Schakel de elektrische stroom uit. 2. Verwijder al het water uit de boiler (zie p. 30).	Vervang de boiler.	Corrosie van de bak.

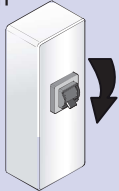
V.5 Geluid van luchtballen

Uit te voeren actie	Oplossing	Oorzaak
1. Controleer of het geluid te horen is wanneer de boiler bezig is met opwarmen.	Indien het geluid te horen is tijdens het opwarmen, dient u de boiler te ontkalken (zie hoofdstuk 7.3 onderhoud p.31).	Kalk aanwezig in boiler.
	Indien het geluid niet te horen is tijdens het opwarmen of als het om een klikkend geluid gaat of als het te horen is bij het openen van een kraan, dient u de hulp van een loodgieter in te roepen om de oorzaak te vinden.	Oorzaak ligt niet bij de boiler.



Op een gepantserde product is een normaal verschijnsel, want weerstand direct ondergedompeld in water.

V.6 Water is te heet

Uit te voeren actie	Oplossing	Oorzaak
1.1. Schakel direct de stroom naar de boiler uit.  1.2. Controleer de elektrische bekabeling van de boiler.	Voer de elektrische bekabeling opnieuw uit van de boiler volgens het schema op pagina S en T.	Direct aansluiten op de weerstand zonder langs de thermostaat te gaan.
2.1 Schakel de stroom naar de boiler uit. 2.2 Open de kunststof kap. 2.3 Verlaag de instelling van de thermostaat iets door de draaiknop naar links te draaien. Zie pagina T, paragraaf III.	Stel de thermostaat in op de gewenste temperatuur.	Thermostaat ingesteld op de maximumtemperatuur.

Algemene waarschuwingen

Dit apparaat is niet geschikt voor personen (waaronder kinderen) met lichamelijke, zintuiglijke of geestelijke beperkingen of personen zonder ervaring of kennis, uitgezonderd wanneer ze, met tussenkomst van een persoon die verantwoordelijk is voor hun veiligheid, worden begeleid of vooraf instructies hebben gekregen. (inclusief kinderen) of personen zonder enige ervaring of kennis, tenzij ze door een verantwoordelijk persoon worden begeleid en instructies hebben ontvangen. Het is aanbevolen kinderen in het oog te houden en ervoor te zorgen dat ze niet met de boiler spelen. Dit apparaat mag niet worden gebruikt door kinderen onder de 3 jaar of door personen met beperkte zintuiglijke of geestelijke vermogens of met weinig ervaring en onvoldoende kennis, tenzij dit geschiedt onder toezicht of als de aanwijzingen over de veilige bediening gegeven werden en de risico's hiervan werden begrepen. Kinderen mogen niet met het apparaat spelen. De reiniging of het onderhoud van het apparaat mag niet door kinderen zonder toezicht gebeuren. Kinderen in de leeftijd van 3 tot 8 jaar mogen alleen de kraan gebruiken die aangesloten is op de boiler.

INSTALLATIE

LET OP: Zwaar product, met enige voorzichtigheid hanteren.

- Installeer het apparaat in een ruimte waar het niet vriest (minimaal 4 °C tot 5 °C).
- De vernieling van het toestel door overdruk, te wijten aan de blokkering van de veiligheidsgroep valt buiten de garantie.
- Zorg voor verluchting van de installatieruimte. De temperatuur van deze ruimte mag niet hoger zijn dan 35 °C.
- Bij de installatie in een badkamer (zie de afbeeldingen op pagina 24), installatie en verder volume 1 en 2. Wanneer de afmetingen dat niet toestaan, kan de boiler worden geplaatst in volume V2.
- Bij een verticale muurboiler dient u na te gaan of de ophanging geschikt is voor het gewicht van de boiler gevuld met water.
- **BEVESTIGING VAN EEN VERTICALE WANDBOILER :** Om de eventuele vervanging van het verwarmingselement mogelijk te maken, Zorg dat er onder de uiteinden van de buizen van het apparaat een vrije ruimte is van ten minste 300 mm (100 l) – 480 mm (150 l en 200 l) voor een makkelijke toegang tot de materialen en accessoires.
- Er moet een opvangbak geïnstalleerd worden onder de boiler wanneer deze geplaatst worden in een verlaagd plafond, op de zolder of boven bewoonde lokalen. Een evacuatie verbonden aan de riolering is noodzakelijk.
- Deze boiler wordt verkocht met een thermostaat waarvan de maximale bedrijfstemperatuur hoger is dan 60 °C om de groei van legionellabacteriën in het vat tegen te gaan.
- Let op! Bij een watertemperatuur van meer dan 50 °C kunnen er onmiddellijk ernstige brandwonden ontstaan. Controleer daarom de watertemperatuur voordat u een bad of douche neemt
- Dit product is bedoeld voor gebruik tot aan een maximale hoogte van 3 000 m.



Bewaar deze gebruikshandleiding; zelfs na installatie van het product.

Algemene waarschuwingen

HYDRAULISCHE AANSLUITING

- Een nieuwe veiligheidsgroep, geijkt op 0,7 MPa (7 bar) (niet geleverd bij de boiler), met de afmeting 3/4 inch en conform de norm EN 1487 dient verplicht direct geplaatst te worden op de ingang van het koude water op de boiler. Deze moet in een ruimte worden geplaatst waar het niet vriest (minimaal 4 °C tot 5 °C).
- Een drukregelaar (niet bijgeleverd) is noodzakelijk wanneer de aanvoerdruk hoger is dan 0,5 MPa (5 bar). Deze moet worden geplaatst op de ingang van het koude water, na de teller.
- Sluit de beveiligingsinrichting aan op een afvoerbuis, aan de vrije lucht, in een omgeving waar het niet vriest (min. 4 °C tot 5 °C), altijd omlaag gericht om dilatatiewater door de opwarming af te voeren of water wanneer de boiler wordt gelegegd.
- Het afvoersysteem van de beveiligingsgroep moet periodiek worden ingeschakeld (ten minste één keer per maand). Hierdoor wordt eventuele kalkafzetting afgevoerd en kunt u controleren of er geen blokkades zijn.
- Het apparaat legen: schakel de stroom uit, sluit de koudwateraanvoer en leeg de boiler met de knop van de veiligheidsgroep door een warmwaterkraan open te draaien.

ELEKTRISCHE AANSLUITING

Controleer, voordat de behuizing wordt verwijderd, of de stroom is uitgeschakeld om elk risico van letsel of elektrocutie te vermijden.

De elektrische installatie moet bovenstrooms van de boiler een omnipolaire stroomonderbreker bevatten (smeltzekering, schakelaar met een openingsafstand van de contacten van ten minste 3 mm, differentieelschakelaar van 30 mA). Wanneer de stroomkabel beschadigd is, dient deze te worden vervangen door een kabel met dezelfde eigenschappen of een systeem dat speciaal is voorzien door de fabrikant of diens verdeler.

De aardingskabel moet verplicht op de massa aangesloten worden of op de hiervoor voorziene klem met het aardingsymbool .

De gebruiker van dit product is verkrijgbaar door contact op het nummer na-verkoop op de garantie op deze handleiding service.

Installatie- en onderhoudshandleiding

Boiler

Inhoudsopgave

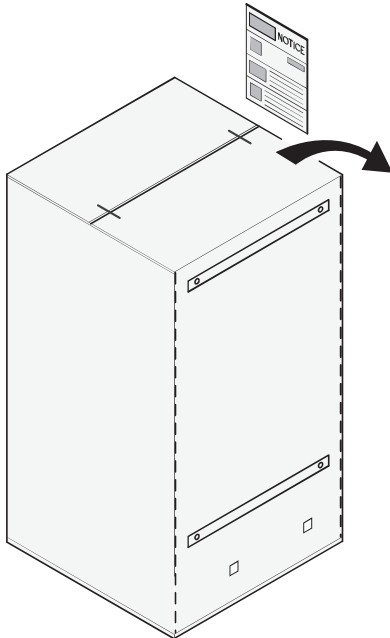
Installatie

Alvorens te beginnen	20
Inhoud van verpakking	20
Mogelijke accessoires.....	20
Vereist gereedschap	21
Vereiste tijd	21
Algemeen installatieschema	22
Waar plaats ik mijn boiler.....	24
Vorzorgsmaatregelen	24
Specifieke installatie in badkamer	24
Hoe moet ik mijn boiler installeren	25
Verticale muurboiler	25
Verticale boiler op sokkel	26
Horizontale muurboiler	26
Boiler horizontale zijde aansluitingen geblindeerde	27
Hydraulische aansluiting van de boiler	28
De klassieke aansluiting	28
De aansluiting met temperatuurbegrenzer	28
De aansluiting met drukregelaar	29
Het vullen van de boiler	29
Elektrische aansluiting van de boiler	30
Ingebruikstellen van de boiler	30
Aanbevelingen voor onderhoud door gebruiker ...	31
De beveiligingsgroep	31
Het legen van de boiler	31
Onderhoud	32
Reikwijdte van de garantie	32

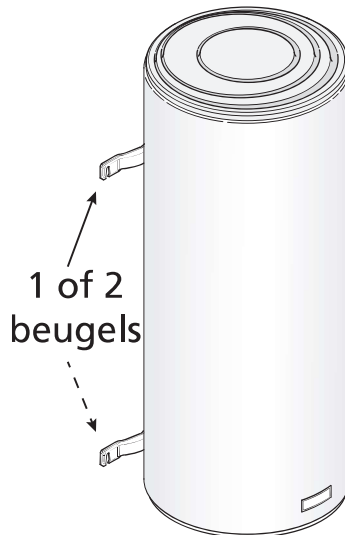
1. Alvorens te beginnen

1.1. Inhoud van de verpakking

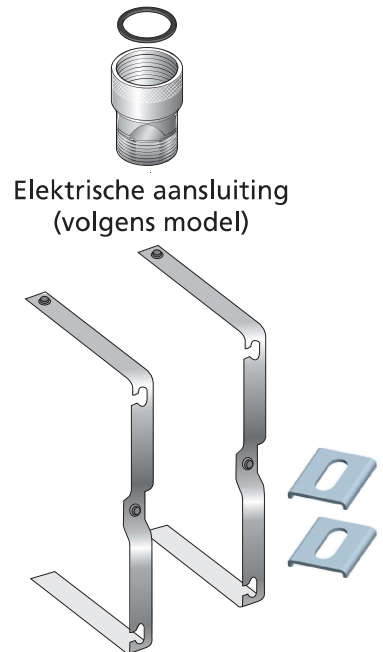
Uw verpakking bevat:



Verpakking met plaatsingsmal



Uw boiler
(voorbeeld: een verticale muurboiler)



Elektrische aansluiting
(volgens model)

Bevestigingsbeugels
(horizontaal)

1.2. Mogelijke accessoires

1.2.1. De verplichte en aanbevolen accessoires

Voor de installatie van uw boiler, dient u de volgende onderdelen te voorzien:

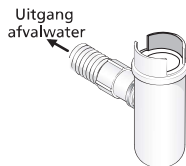
NIEUWE
veiligheidsgroep



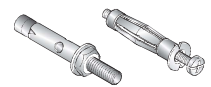
Uitgang muurkabel



Sifon

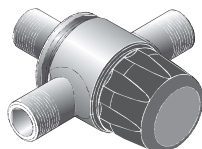


Bevestigingssysteem
(min. Ø 10 mm)
(volgens support)

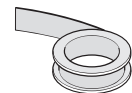


Temperatuur-
beperker

Nieuw en gerenoveerde
modellen verplicht



Plakband
of soortgelijk product



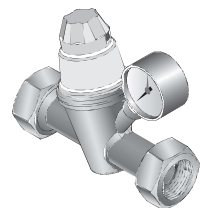
Statief

Voor verticale muurmodellen.
Verplicht voormuren die geen
draagmuur zijn en aanbevolen
voor boilers van meer dan
100 l.



Drukregelaar

Verplicht als de waterdruk in uw
huis hoger ligt dan 0,5 MPa (5
bar). Deze moet worden geplaatst
op de uitgang van de meter. (zie
pagina 28)



Wateropvangbak

Verplicht bij een installatie in
een etagewoning of boven een
woonruimte

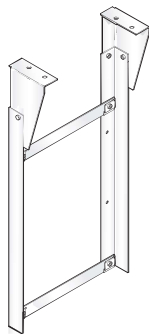


1.2.2. De optionele accessoires

Console plafond-bevestiging

Ideaal om de verticale muur-boileraan het plafond te bevestigen wanneer er geen draagmuur is.

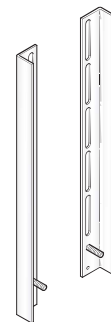
Laat ruimte vrij onder de boiler.



Universele bevestigingspootjes

Ideaal om de bevestiging van uw oude boiler te gebruiken zonder extra gaten te maken.

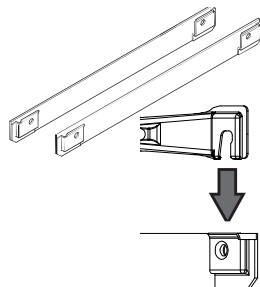
Bespaart tijd bij het plaatsen



Snelle bevestigingspootjes

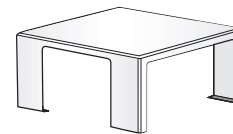
Ideaal voor kleine ruimten, zoals een kast of als er weinig ruimte is voor een bevestiging in de muur.

Bespaart tijd bij het plaatsen



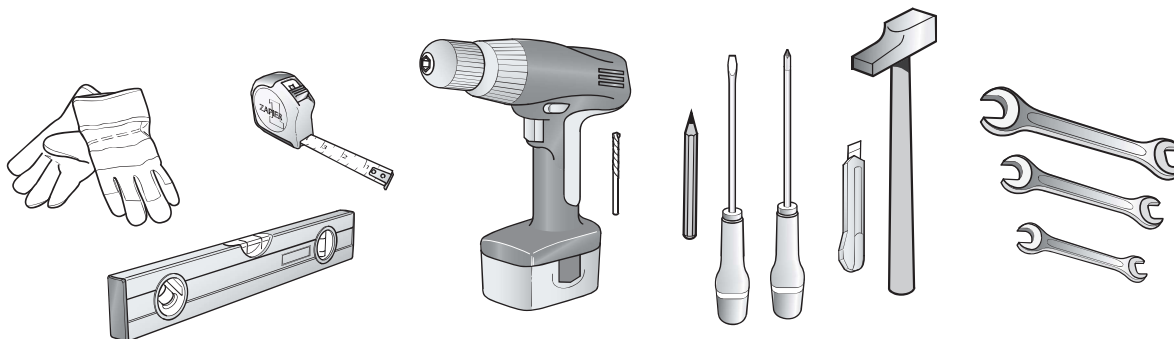
Verhoging

Ideaal voor het vermijden van aanpassingen aan de afvoer, voor verticale boilers op een sokkel



Capaciteit	Aantal platen
50 tot 100 liter	1
150 tot 200 liter	2

1.3. Vereist gereedschap



1.4. Vereiste tijd

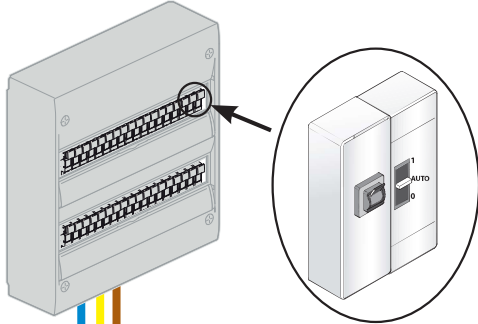


2 personen
voor de montage



2 uur

Elektrisch schema



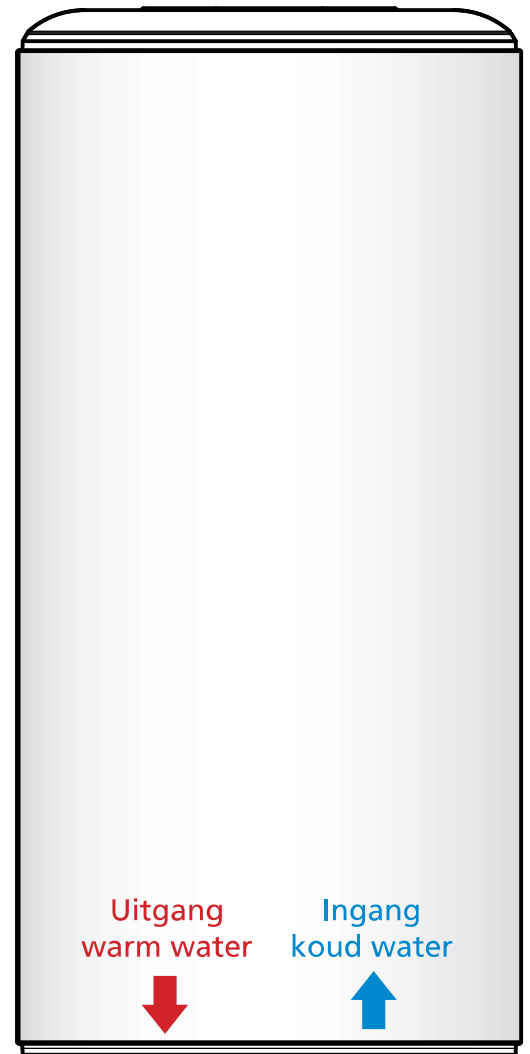
Zekering 16 A, contactschakelaar dag/nacht en differentieelchakelaar 30 mA

VOORZORGSMAATREGELEN BIJ HET INSTALLEREN:

- Temperatuur van de installatieruimte moet liggen tussen de 4 °C en 35 °C
- Plaats de boiler zo dicht mogelijk bij de badkamer
- Plaats een wateropvangbak wanneer de boiler onder het dak wordt geplaatst

- Fase
- Aarde 
- Neutraal

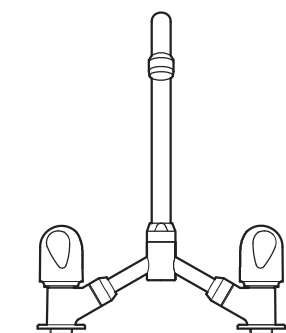
Diëlektrische aansluiting



Sifon

Kraan in bijvoorbeeld een badkamer

Als uw leidingen niet van koper zijn (PER, meerlagig...), is het VERPLICHT om een koperen leidingwerk te voorzien met een minimale lengte van 50 cm (DTU.60.1) en/of een temperatuurbegrenzer bij de uitgang van het warme water van uw ballon. (zie p. 28)



Koud water

Warm water

Temperatuurbegrenzer

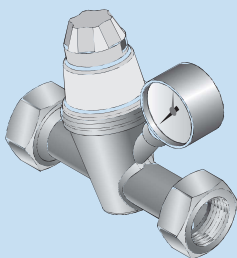
Algemeen installatieschema

Voorbeeld met een verticale muurboiler

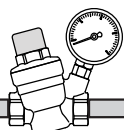
Drukregelaar

De drukregelaar is een supplementaire accessoire die moet worden geplaatst bij de uitgang van uw watermeter als de waterdruk in uw huis hoger is dan 0,5 MPa (5 bar).

Deze inrichting vermijdt dat de klep van een beveiligingsgroep ongewenst opent wanneer de boiler niet werkt. Om uw druk te kennen, kunt u navraag doen bij uw waterleverancier.

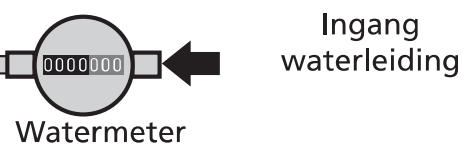


Let op: de drukregelaar mag nooit worden geplaatst tussen de beveiligingsgroep en de bak van de boiler.



Drukregelaar

• Beveiligingsgroep



Watermeter

Ingang waterleiding

Algemene kraan bij ingang van koud water

Afvoer van afvalwater (riool)

Beveiligingsgroep

De beveiligingsgroep is een verplichte accessoire. Het dient om de druk in de boiler lager te houden dan 0,7 MPa (7 bar) om te voorkomen dat deze explodeert (het heeft dus dezelfde werking als de klep bij een hogedrukpan).

De beveiligingsgroep laat dus water ontsnappen wanneer de boiler werkt. Deze afvloeijing kan bestaan uit 3% van het volume van de boiler per opwarmingscyclus.

Let op: de beveiligingsgroep moet altijd direct aangesloten worden op de ingang van het koude water van de ballon. Er mag niets worden geplaatst tussen de beveiligingsgroep en de boiler. (geen enkele klep, geen drukregelaar, enz.).



2. Waar plaats ik mijn boiler?

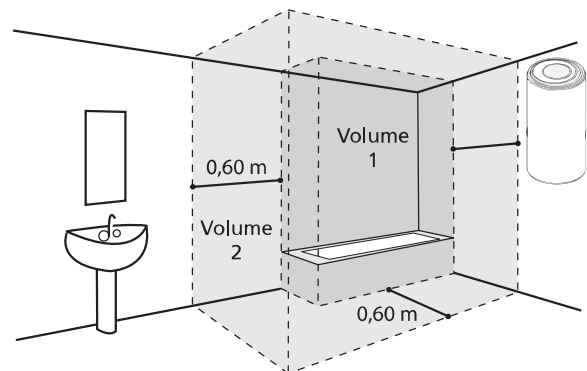
2.1 Voorzorgsmaatregelen

- Kies een ruimte waar de temperatuur altijd tussen de 4 °C en 35 °C ligt.
- De boiler moet zo dicht mogelijk in de buurt van de belangrijkste gebruikspunten liggen (badkamer, keuken, enz.)
- Wanneer de boiler buiten de woonruimten wordt geplaatst (kelder, garage), moeten de leidingen en beveiligingsinrichting (beveiligingsgroep, drukregelaar) worden geïsoleerd.
- Voorzie een verluchting in de ruimte om condensatie en corrosie van de verf van de boiler te voorkomen.
- Controleer of het ondersteunende element (muur of plafond) het gewicht van de boiler gevuld met water aankan (zie tabel p. 25).
- Voorzie voor elke elektrische inrichting voldoende ruimte van ten minste 40 cm voor het uitvoeren van periodiek onderhoud aan het verwarmingselement.
- Bij een installatie in een vals plafond, onder het dakwerk of boven woonruimten, is het **VERPLICHT** om onder de boiler een wateropvangbak te voorzien die is aangesloten op een afvoer (bijv. een douchebak).

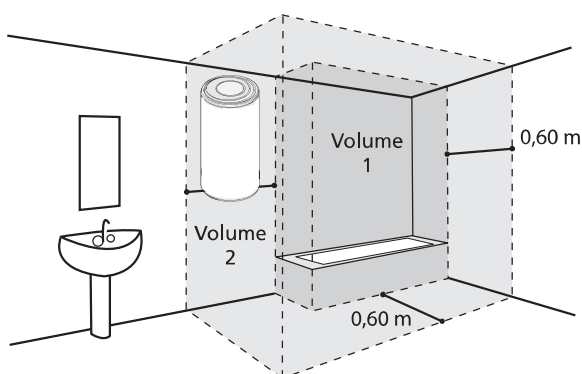


2.2 Specifieke installatie in een badkamer

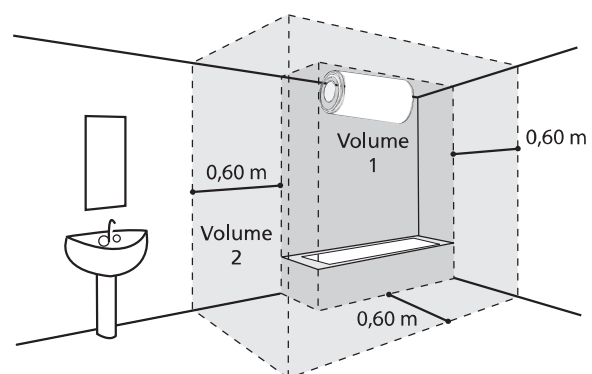
- Installatie en verder (aannormen die gelden in het land).



Wanneer de afmetingen van de badkamer geen plaatsing toestaan van de boiler in en verder volume 1 / 2:



Mogelijk in *Volume 2*



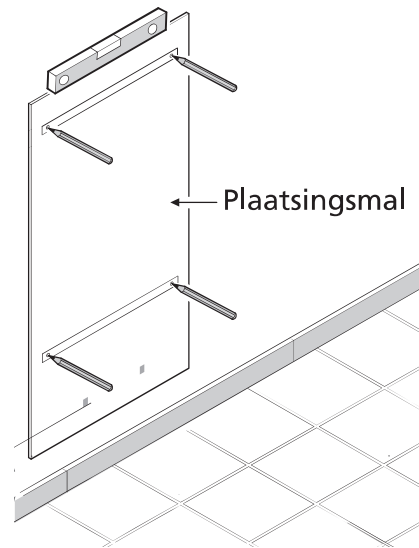
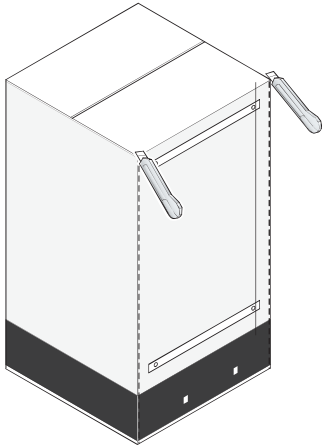
Mogelijk in *Volume 1* als:

- de boiler horizontaal is en zo hoog mogelijk geplaatst is
- de leidingen van geleidend materiaal zijn
- de boiler beschermd wordt door een residentiële differentieelschakelaar (30 mA) die stroomopwaarts is geplaatst van de boiler

3. Hoe installeer ik mijn boiler?

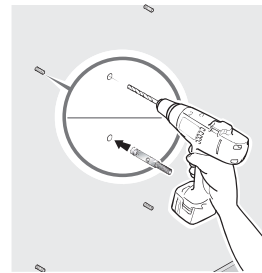
3.1 Verticale muurboiler

- ❶ Snij de mal uit die op de verpakking staat gedrukt en gebruik deze om markeringen te maken



- ❷ Boor gaten en bevestig vervolgens de boiler door gebruik te maken van bevestigingsmiddelen met een diameter van min. (Ø) 10 mm aangepast aan uw muur (gipsplaten, beton, steen).

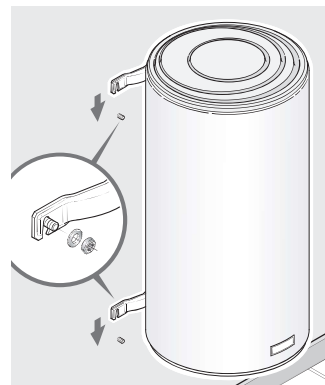
Let op: uw muur moet het gewicht van de gevulde boiler kunnen dragen. Als dit niet het geval is, kunt u een statief gebruiken (zie de paragraaf voor het specifieke plaatsen van een statief).



Indicatief gewicht van gevulde boiler

Capaciteit	Gewicht
50 L	75 kg
75 L	100 kg
100 L	150 kg
150 L	200 kg
200 L	250 kg

- ❸ Als uw boiler eenmaal goed is geplaatst, bevestigt u deze stevig



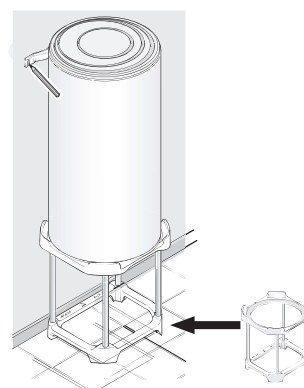
Specifiek geval: De verticale muurboiler op een statief plaatsen

Het gebruik van een statief is verplicht bij het plaatsen van een boiler met een capaciteit van meer dan 100 l en er geen draagmuur is (de muur kan het gewicht van een gevulde ballon niet dragen).

Plaats de boiler eerst op het statief om de fixatiepunten te markeren.

Boor de gaten.

Zet de boiler weer op de plaats.



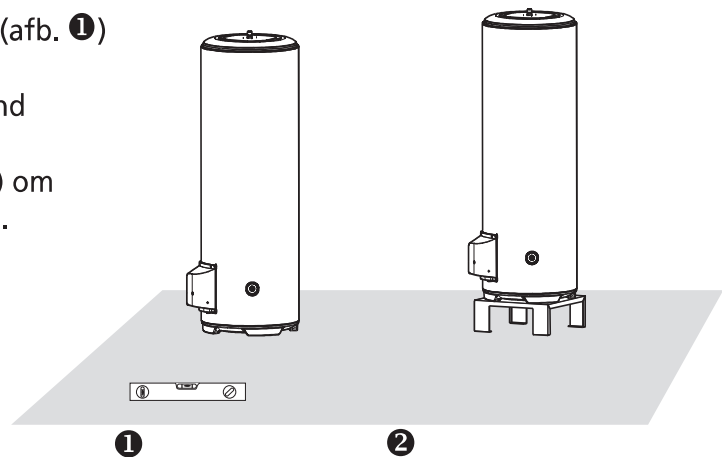
De bovenste beugel plaatsen.

3.2 Verticale boiler op sokkel

Het plaatsen van een verticale boiler op een sokkel (afb. ①) vereist geen enkele bevestiging.

Zorg ervoor dat de boiler op een vlakke ondergrond wordt geplaatst.

U kunt gebruik maken van een verhoging (afb. ②) om de plaatsing van de leidingen te vergemakkelijken.

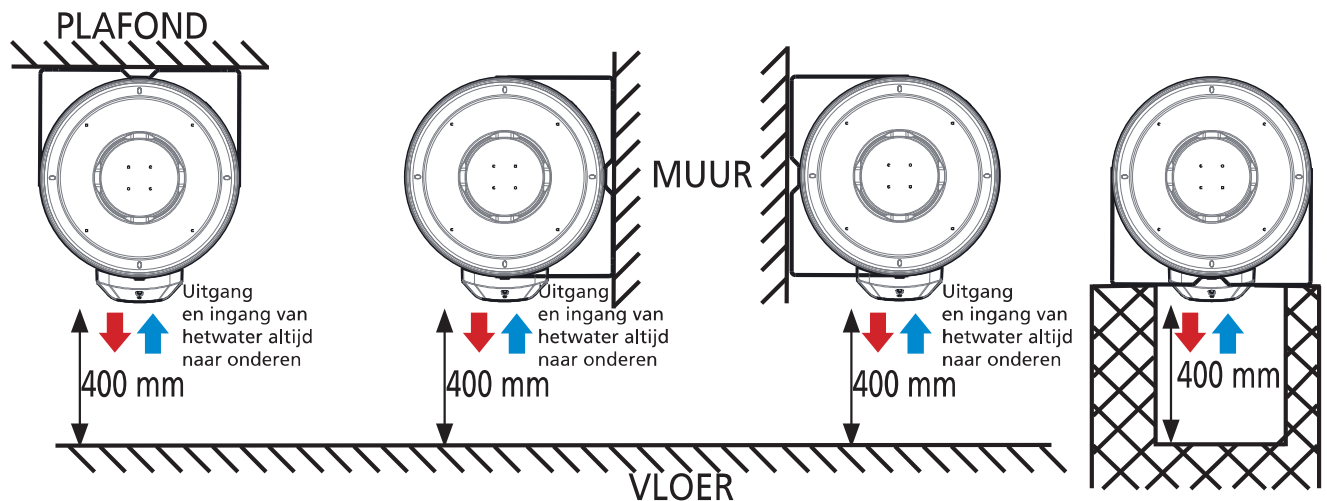


3.3 Horizontale wandboiler- aansluiting onderaan

Een horizontale boiler kan op de muur, het plafond of op de vloer worden geplaatst.



Ingang koud water en uitgang warmwater moet altijd onderaan zijn.

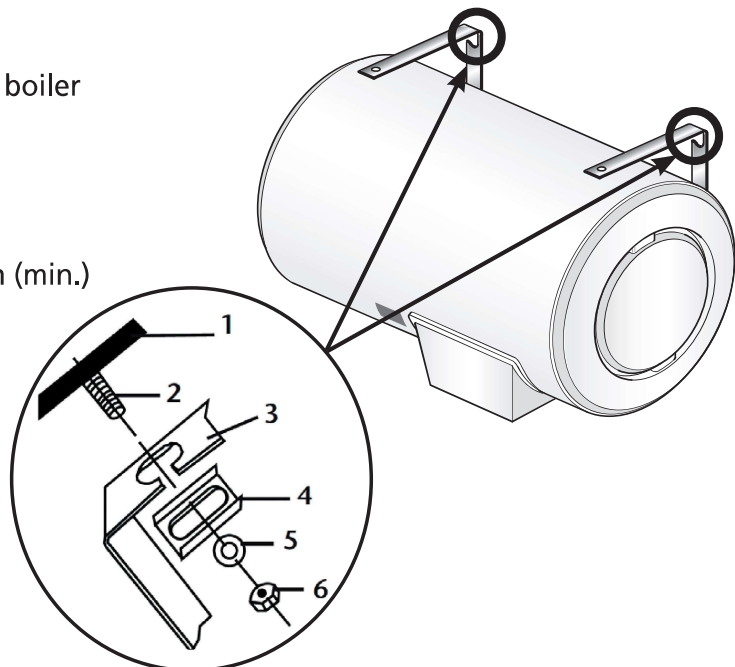


Laat een ruimte van 400 mm onder de behuizing om een eventuele vervanging van het verwarmingselement te voorzien.

① Bevestig de 2 beugels op punten op de boiler

② Bevestig de boiler op de steun met de 4 bouten met een diameter van 10 mm (min.) die vooraf op maat is gemaakt.

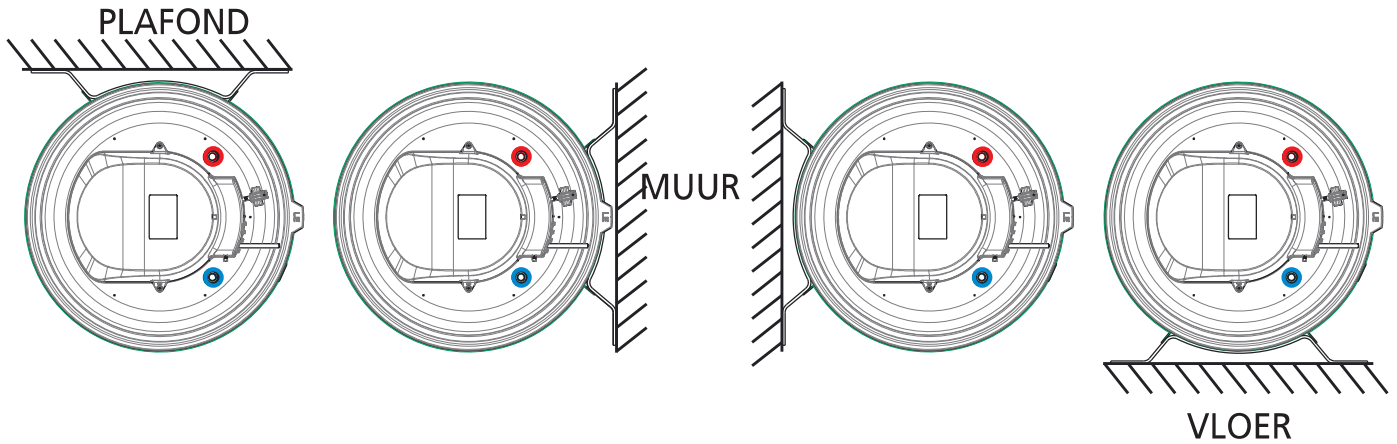
1. Muur, plafond of vloer
2. Bout (niet bijgeleverd)
3. Bevestigingsbeugel van boiler (hoeveelheid: 2)
4. Tussenstuk (hoeveelheid: 4, geleverd bij het apparaat)
5. Sluistring (niet bijgeleverd)
6. Moer (niet bijgeleverd)



3.4 Boiler horizontale zijde aansluitingen geblindeerde

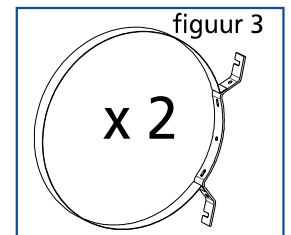
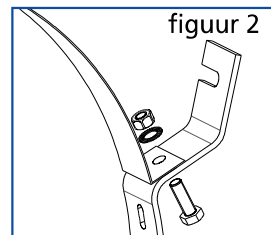


Veticaal posioneren van de warm water (rood) uitgang en koud water aansluiting (blauw).



Procedure ter montage:

- Stel de riemen en beugels samen met de vijzenn bijgeleverd in de verpakking (figuur 2 en 3)
- Plaats de riemen en beugels en schroef de support aan (muur, plafond of vloer)
- Posioneer de boiler en respecteer één van de vier ophangingen
- Eindig de bevestiging door het aandraaien van de moeren op de bevestigingsbeugel



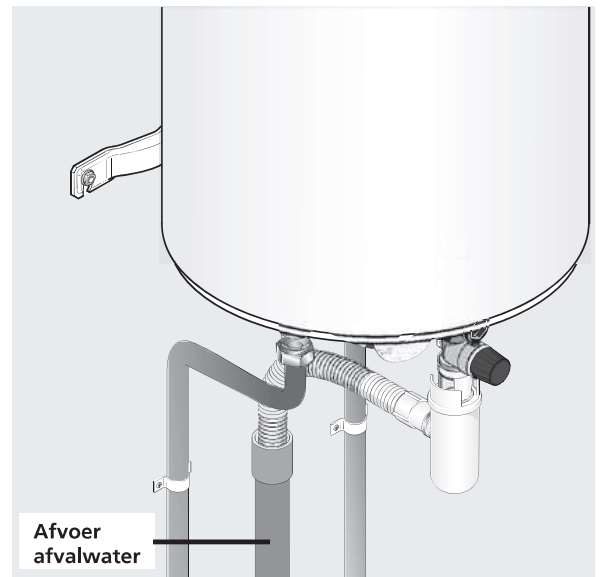
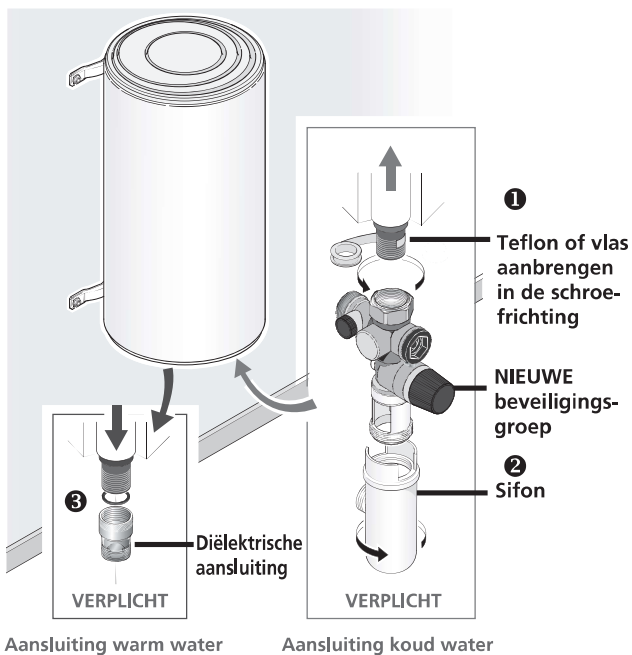
4. Hydraulische aansluiting van de boiler

4.1 De klassieke aansluiting

- ❶ Sluit de NIEUWE beveiligingsgroep aan op de ingang van het koude water (blauw) van uw boiler.
- ❷ Plaats de sifon onder de beveiligingsgroep en sluit de buis aan op de afvoer.
- ❸ Schroef de diëlektrische aansluiting (geleverd volgens het model) vast op de uitgang van het warme water (rood) van uw boiler.
- ❹ Sluit uw leidingen verder aan op uw boiler.



Uw leidingen moeten stijf zijn (koper) of soepel (flexibele buizenomvlochten met genormaliseerd rvs) en bestand zijn tegen 100 °C en 1 MPa (10 bar). Gebruik anders een temperatuurbegrenzer.

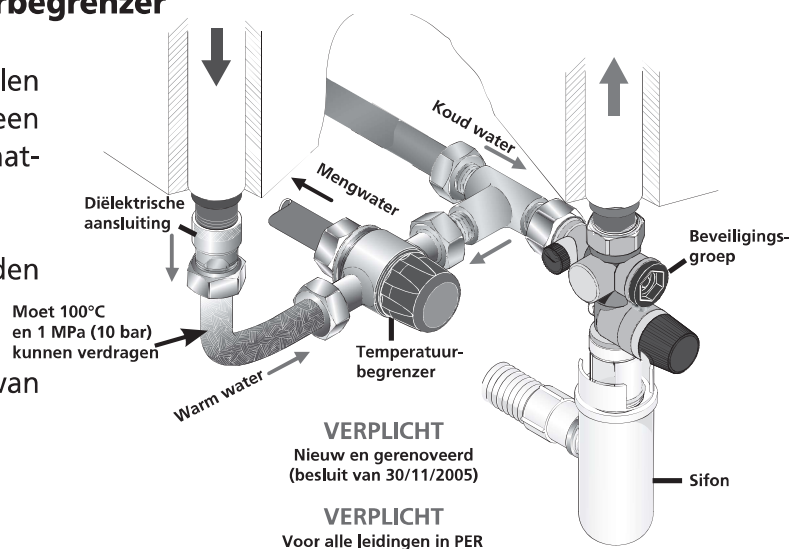


4.2 De aansluiting met een temperatuurbegrenzer

Als uw leidingen van synthetische materialen zijn gemaakt (bijv. kunststof of PER), moet u een temperatuurbegrenzer plaatsen (of thermostaatbegrenzer).

De begrenzer mag nooit direct op de boiler worden aangesloten.

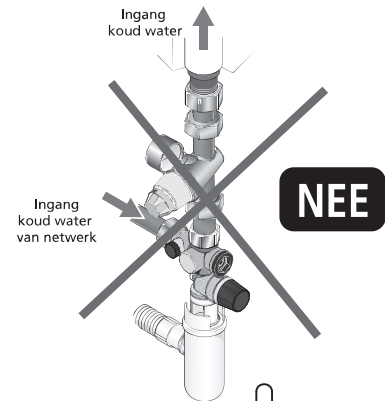
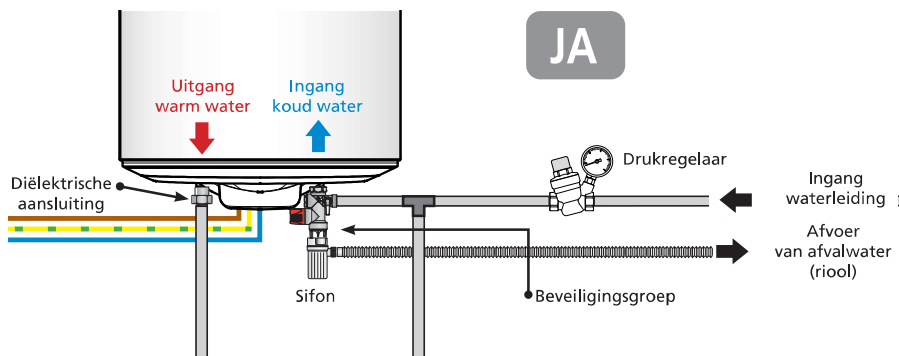
Met de temperatuurbegrenzer wordt het risico van brandwonden verminderd.



4.3 De aansluiting met een drukregelaar

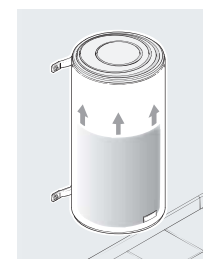
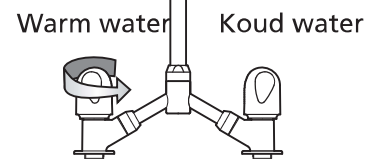
De drukregelaar is verplicht als de waterdruk in uw huis hoger is dan 0,5 MPa (5 bar).

Plaats deze op de ingang van het koude water, bij de uitgang van uw watermeter, nooit direct op de boiler.



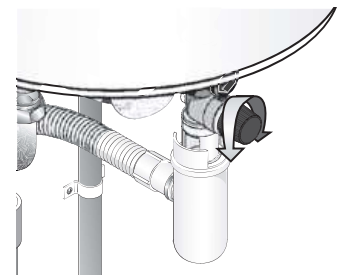
4.4 Het vullen van de boiler

- 1 Open de WARMwaterkranen van de woning.
- 2 Open de klep bij de ingang van het koude water bij de beveiligingsgroep.
- 3 De boiler is gevuld zodra u koud water uit de warmwaterkranen ziet komen. Sluit de kranen.




Vullen:
10 liter
per minuut

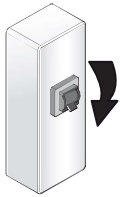
- 4 Controleer de goede werking van de beveiligingsgroep door de afvoerkraan te openen. Er moet een kleine hoeveelheid water uitkomen.
- 5 Controleer de afdichting bij de wateruitgang en -ingang aan de boiler.



Draai de aansluitingen aan als er een lek is waargenomen.

Als de lek blijft bestaan dient u de boiler te legen (zie pagina 31) en de aansluitingen opnieuw uit te voeren. Voer de procedure opnieuw uit totdat er geen lek meer is.

5. Elektrische aansluiting van de boiler



SCHAKEL DE STROOM UIT!

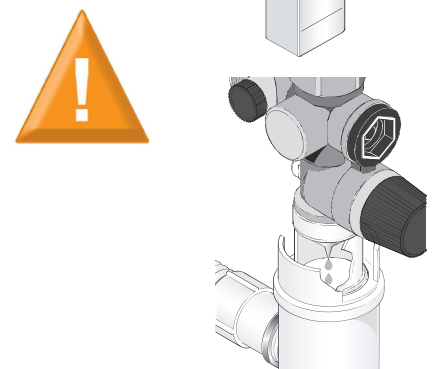
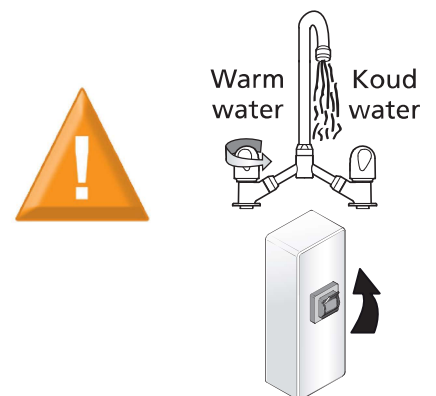
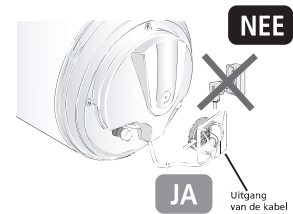
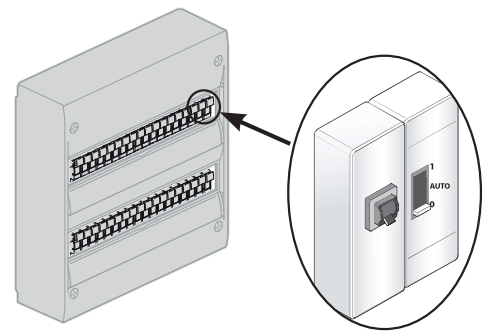
1 Controleer of de boiler compatibel is met uw elektrische installatie.

2 Als de boiler vooraf bekabeld is, sluit u de stroomkabel van de boiler aan op de uitgang van de kabel (de boiler mag niet worden aangesloten op een stopcontact).

Als de boiler niet vooraf bekabeld is, is het gebruik van een stijve kabelverbinding verplicht van minimaal 3 x 2,5 mm² in monofase (fase, neutaal, aarde) of 4 x 2,5 mm² in trifase (3 fases + aarde) (zie paragraaf Technische Eigenschappen).

3 Controleer of de boiler is gevuld door een **WARM**waterkraan open te draaien. Er moet **KOUD** water uitkomen. Als de boiler wordt ingeschakeld voordat deze vol is, kan deze beschadigen (valt niet onder de garantie).

4 Schakel de stroom weer in.



6. Ingebruikstellen van de boiler

1 Als uw regelpaneel is voorzien van een dag/nachtschakelaar (lager tarief voor 's nachts), dient u deze op 1 (geforceerde inschakeling) te plaatsen

2 Er kan een klein beetje rook verschijnen tijdens het opstarten van het verwarmen (dit is **NORMAAL**).

Na enige tijd zal het water druppelsgewijs door de beveiligingsgroep stromen (aangesloten op een afvoer voor afvalwater).

Tijdens het opwarmen en aan de hand van de hoeveelheid water, kan de boiler een zacht analog geluid maken zoals een waterkoker. Dit geluid is normaal en wil niet zeggen dat er een defect is.

3 Wacht op het einde van de verwarming om uw boiler volledig te kunnen gebruiken (zie de tabel met eigenschappen voor de geschatte tijd aan de hand van het model).



Max.
opwarmtijd = 8 uur

7. Aanbevelingen voor onderhoud thuis

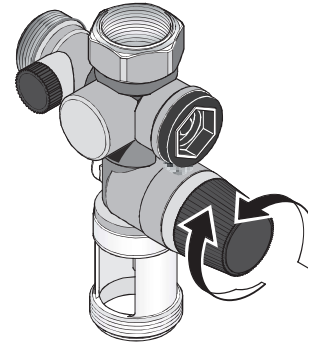
Om uw boiler in goede staat te houden gedurende vele jaren, is het nodig om de onderdelen om de 2 jaar door een onderhoudsmonteur na te laten kijken.

7.1 De beveiligingsgroep

Draai regelmatig (ten minste een keer per maand), de knop van de beveiligingsgroep.

Dit zorgt ervoor dat eventuele afzettingen losraken die anders de beveiligingsgroep kunnen blokkeren.

Het niet onderhouden van de beveiligingsgroep kan een verslechtering betekenen van uw warm water (valt niet onder de garantie).



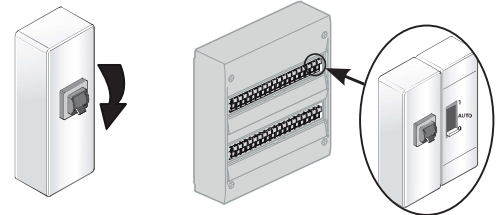
7.2 Het legen van de boiler

Als de boiler langer dan een week niet wordt gebruikt (bijv. in een vakantiehuis) en als het in een ruimte is geplaatst waar het kan vriezen, moet de boiler worden geleegd om corrosie tegen te gaan.

Vergeet niet om na het legen van de boiler ook de leidingen van uw huis te legen (open alle koudwater- en warmwaterkranen zodat alle leidingen leeg lopen).

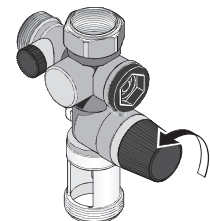
- 1 Schakel de stroom uit

SCHAKEL DE STROOM UIT!



- 2 Sluit uw hoofdkraan bij de ingang van het koude water

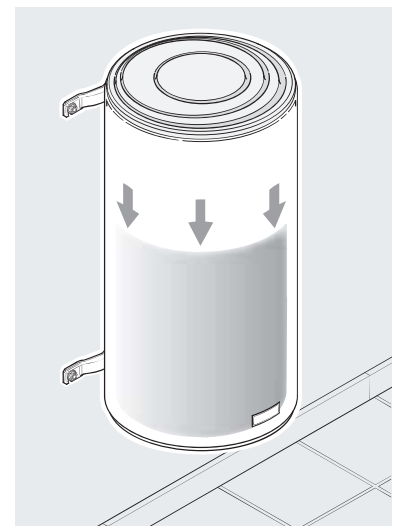
- 3 Open de knop van de beveiligingsklep (¼ slag).



- 4 Open de WARMwaterkranen zodat er lucht uitkomt.

- 5 De boiler is leeg als er geen water meer uit de beveiligingsgroep stroomt.
Het legen kan 1u30 of langer in beslag nemen.

- 6 Bij terugkomst volgt u de stappen in paragraaf 6 van «ingebruikstelling» (pag. 29) om uw boiler weer in gebruik te nemen.



7.3 Onderhoud van de bak

De magnesiumanode moet om de twee jaren gecontroleerd worden en moet vervangen worden als de diameter dunner dan 10 mm is. (De ACI boilers en ACI hybrid boilers hebben geen onderhoud nodig). Wij raden ten zeerste aan om elke 2 tot 3 jaar de bak te laten nakijken door een onderhoudsmonteur om een goede kwaliteit van het water te behouden: legen en ontkalken.

In gebieden met hard water is het mogelijk om het water te behandelen met een verzachter. Deze moet goed ingesteld worden en de hardheid van het water moet hoger blijven dan 8°f.

Het gebruik van een verzachter is geen ontheffing van onze garantie, onder voorbehoud dat de verzachter goed is ingesteld, voldoet aan de CSTB voor Frankrijk en regelmatig gecontroleerd en onderhouden wordt.



Voer uw apparaat niet af bij het huisvuil, maar breng het naar een inzamelpunt dat hiervoor bestemd is of waar het kan worden gerecycled.

8. Reikwijdte van de garantie

Uitgezonderd van deze garantie zijn de defecten als gevolg van:

8.1 Afwijkende omgevingsomstandigheden

- Diverse schade door schokken of het laten vallen tijdens hantering na het verlaten van de fabriek.
- Plaatsing van het apparaat in ruimten die onderhevig zijn aan bevriezing of slechte weersomstandigheden (vochtigheid, agressieve omstandigheden of slechte ventilatie).
- Het gebruik van water met agressieve criteria, zoals gedefinieerd door de DTU Plomberie (Loodgieterij) 60-1 addendum 4 warm water (gehalten van chloor, sulfaten, calcium, soortelijke weerstand en TAC).
- Hardheid van het water < 8°f.
- Het niet naleven van de normen (NF EN 50160) van het elektrische netwerk (netvoeding laat spanningsmin. en -max. zien en bijvoorbeeld frequenties die niet conform zijn).
- Schade als gevolg van niet aantoonbare problemen door de keuze van de plaatsing (moeilijk bereikbare plekken) die vermeden hadden kunnen worden door een directe reparatie van het apparaat.

8.2 Een installatie die niet overeenkomt met de regelgeving, de normen en de regels van de kunst

- Afwezigheid of verkeerde montage van een nieuwe beveiligingsgroep die conform de norm EN 1487 is, of aanpassingen aan de instelling...
- Directe plaatsing op de boiler van een hydraulisch systeem waardoor de beveiligingsgroep niet goed kan werken (drukvermindering, afsluitkraan...) (zie pagina 29).
- Abnormale corrosie van de inzetstukken (warm of koud water) door een verkeerde hydraulische aansluiting (slechte afdichting) of afwezigheid van diëlektrische moffen (direct contact tussen ijzer en koper).
- Defecte elektrische aansluiting: aannormen die gelden in het land, onjuiste aarding, onvoldoende bekabeling, aansluiting met soepele kabels, het niet naleven van de aansluitschema's die worden voorgeschreven door de fabrikant.
- Plaatsing van het apparaat die niet overeenkomt met de instructies in de handleiding.
- Corrosie aan de buitenzijde door een slechte afdichting van het leidingwerk.
- Afwezigheid of verkeerde montage van de elektrische beschermkap.
- Afwezigheid of verkeerde montage van de bekabeling.
- Het vallen van een apparaat door het gebruik van bevestigingsmiddelen die niet geschikt zijn voor de installatie.

8.3 Een ontoereikend onderhoud

- Abnormale kalkaanslag op de verwarmingselementen of beveiligingsinrichting.
- Het niet onderhouden van de beveiligingsgroep dat zich vertaalt in overdruk.
- Aanpassing van het originele product zonder de goedkeuring van de fabrikant of gebruik van reserveonderdelen die niet worden aanbevolen door de fabrikant.
- Als geen onderhoud op de magnesiumanode gebeurd is, zie paragraaf 7.3.

Deze toestellen zijn conform aan de directieve 2014/30/UE betreffende de electromagnetische compatibiliteit, 2014/35/UE betreffende laagspanning, 2015/863/UE en 2017/2102/UE voor de ROHS en aan het regelmant 2013/814/UE vervuld aan de directieve 2009/125/EC voor ecoconcept.

Conditions de garantie

Document à conserver par l'utilisateur (à présenter uniquement en cas de réclamation)

Le certificat de garantie doit être rempli par le revendeur et conservé par l'utilisateur. L'appareil que vous venez d'acquérir doit, par la qualité de sa fabrication et les contrôles qu'il a subis, vous assurer un long service.

Bien qu'il ne nécessite que peu d'entretien, il est nécessaire que vous vous assuriez, de temps à autre, du bon état de marche des différents organes de fonctionnement ou de sécurité qui l'équipent et, en particulier, celui du groupe de sécurité qui doit toujours être déclenché à la pression prévue par le constructeur. N'hésitez pas, le cas échéant, à faire appel à votre installateur pour la vérification de votre appareil.

Ces appareils sont conformes aux directives 2014/30/UE concernant la compatibilité électromagnétique, 2014/35/UE concernant la basse tension, 2015/863/UE et 2017/2102/UE concernant la ROHS et au règlement 2013/814/UE complétant la directive 2009/125/EC pour l'écoconception. Cette garantie est valable uniquement en France métropolitaine, en Corse et en Belgique.

Très important : pour l'octroi de la garantie (cuve), le présent certificat sera exigé. Ce dernier ne sera valable que s'il est intégralement rempli par le revendeur lors de la vente à l'usager. On doit le joindre à toute demande faite dans le cadre de la garantie.

Les produits présentés dans ce document sont susceptibles d'être modifiés à tout moment pour répondre à l'évolution des techniques et normes en vigueur.

Le chauffe-eau doit être installé par un professionnel ou une personne qualifiée conformément aux règles de l'art, aux normes en vigueur et aux prescriptions de nos notices techniques. Il sera utilisé normalement et régulièrement entretenu par un spécialiste.

Dans ces conditions, notre garantie s'exerce par échange ou fourniture gratuite à notre distributeur des pièces reconnues défectueuses d'origine par nos services, ou le cas échéant de l'appareil, à l'exclusion des frais de main-d'oeuvre et de transport ainsi que de toutes indemnités et prolongation de garantie.

Notre garantie prend effet à compter de la date de pose (facture d'installation ou d'achat faisant foi). En l'absence de justificatif, la date de prise en compte sera celle de fabrication indiquée sur la plaque signalétique du chauffe-eau, majorée de six mois.

La garantie de la pièce ou du chauffe-eau de remplacement (sous garantie) cesse en même temps que celle de la pièce ou du chauffe-eau remplacé (premier matériel facturé).

Les dispositions des présentes conditions de garantie ne sont pas exclusives du bénéfice au profit de l'acheteur, de la garantie légale pour défauts et vices cachés qui s'appliquent en tout état de cause dans les conditions des articles 1641 et suivants du code civil.

La défaillance d'une pièce ne justifie en aucun cas le remplacement de l'appareil. Thermor tient à votre disposition l'ensemble des pièces détachées pendant une durée de 10 ans.

Un appareil présumé à l'origine d'un sinistre doit rester sur place à la disposition des experts, le sinistré doit informer son assureur.

In te vullen door de verkoper en te bewaren door de gebruiker Dankzig de zorg die wij aan fabricage en controles besteden, zal het door u gekochte toestel van een lange levensduur genieten. Hoewel dit toestel weinig onderhoud vergt, is het noodzakelijk regelmatig te controleren of de verschillende onderdelen of de veiligheid waarmee het is uitgerust, behoorlijk werken, in het bijzonder het veiligheidselement dat telkens automatisch in werking moet treden zodra de door de constructeur bepaalde druk bereikt wordt. Het is vooral raadzaam het veiligheidselement om de maand handmatig enkele ogenblikken op de stand voor het aftappen te zetten. Aarzel niet de controle van uw toestel eventueel aan uw installateur toe te vertrouwen.

Deze toestellen zijn conform aan de directie 2014/30/UE betreffende de electromagnetische compatibiliteit, 2014/35/UE betreffende laagspanning, 2015/863/UE en 2017/2102/UE voor de ROHS en aan het regemant 2013/814/UE vervuld aan de directie 2009/125/EC voor ecoconcept. Deze garantie geldt uitsluitend in Europees Frankrijk in Corsica, en in Belgium.

Heel belangrijk: *wanneer u de garantie wilt laten gelden (tank), zijn het origineel plaatje met de technische gegevens van de boiler en het onderhavige certificaat vereist. Dit certificaat is slechts geldig indien het door de verkoper bij de aankoop werd ingevuld. Leder verzoek in het kader van de garantie moet vergezeld worden van dit certificaat.*

De in dit document gepresenteerde producten kunnen op ieder ogenblik wijzigingen ondergaan om aan de technische evolutie en aan de nieuwe normen te voldoen.

De boiler moet worden geïnstalleerd door een erkende installateur volgens de daarvoor geldende normen en onze technische voorschriften. Hij moet normaal gebruikt worden en regelmatig door een daartoe gekwalificeerd persoon onderhouden worden.

Onder deze voorwaarden, omvat onze garantie de vervanging of gratis levering aan de leverancier van de oorspronkelijke onderdelen waarvan onze technische dienst vaststelt dat ze defect zijn en eventueel van het apparaat, met uitzondering van arbeidsloon en transportkosten, evenals van schadevergoeding en verlenging van de garantie.

Onze garantie gaat in op de datum waarop het apparaat is geïnstalleerd (volgens de rekening van de installateur of de aankoopfactuur). Indien deze rekeningen niet aanwezig zijn, geldt de datum van fabricage zoals vermeld op het typeplaatje van de boiler, vermeerderd met 6 maanden.

De garantie van het te vervangen onderdeel of apparaat (onder garantie) eindigt tegelijkertijd met dat van het vervangen onderdeel of apparaat (het eerste gefactureerde materiaal).

De onderhavige garantiebepalingen sluiten een beroep van de koper op de wetgeving met betrekking tot verborgen gebreken niet uit.

Een defect onderdeel geeft geen enkel recht op de vervanging van het apparaat. Thermor garandeert de aanwezigheid van alle onderdelen van het apparaat gedurende 10 jaar.

Een apparaat dat mogelijk schade heeft veroorzaakt moet niet verwijderd worden voor de komst van schadedeskundigen; het slachtoffer van de schade moet zijn verzekering waarschuwen.

Cachet de l'installateur
Stempel van de bankwerker :

TYPE DE L'APPAREIL / MODEL

N° DE SÉRIE / VOLGNUMMER

NOM ET ADRESSE DE L'UTILISATEUR / NAAM-ADRES

